

Инструкция по укладке ламината AlixFloor

1. Подготовка

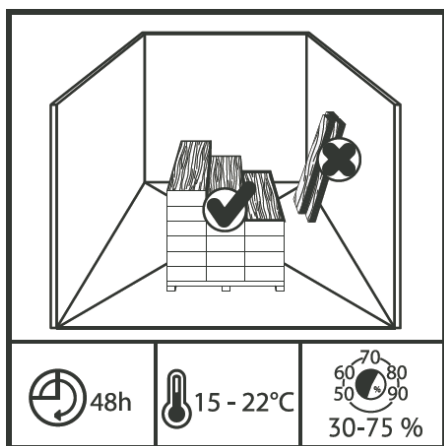


Рис. 1

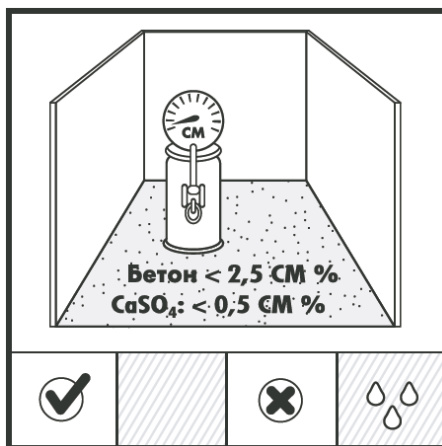


Рис. 2

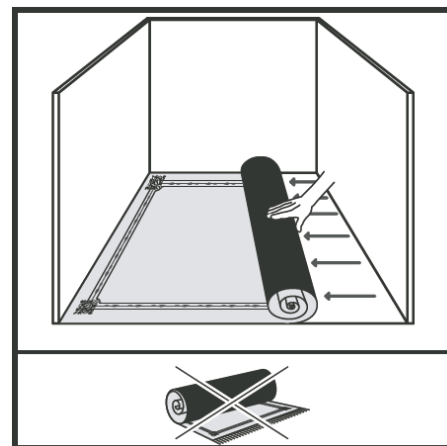


Рис. 3

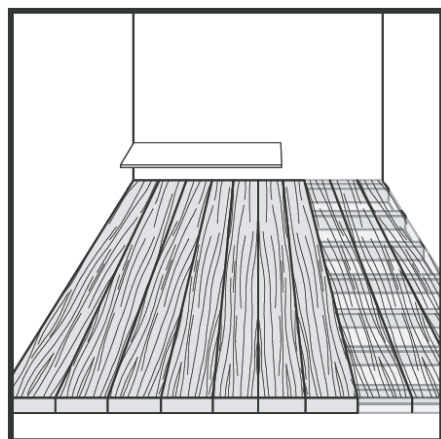


Рис. 4

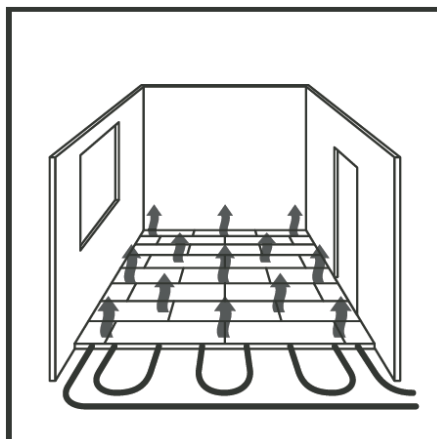


Рис. 5

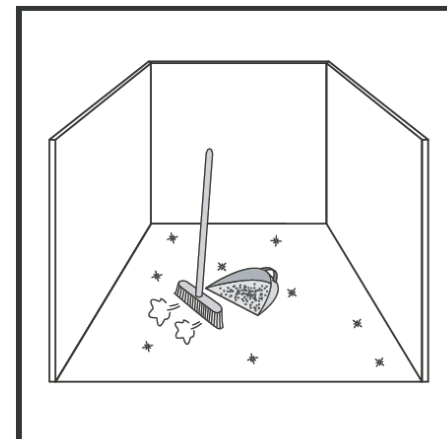


Рис. 6

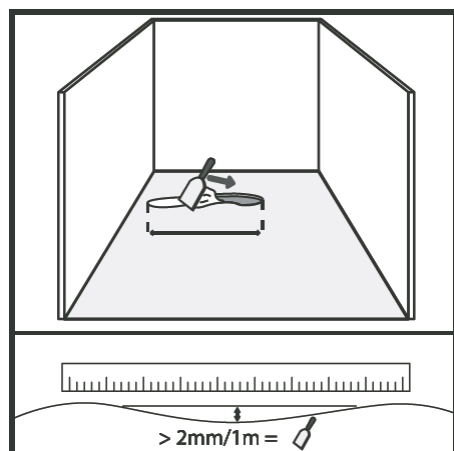


Рис. 7

2. Моменты, на которые следует обратить внимание

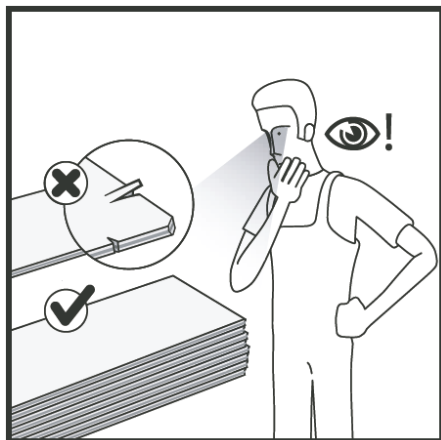


Рис. 1

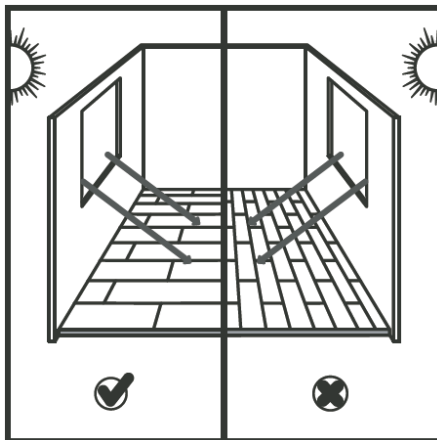


Рис. 2

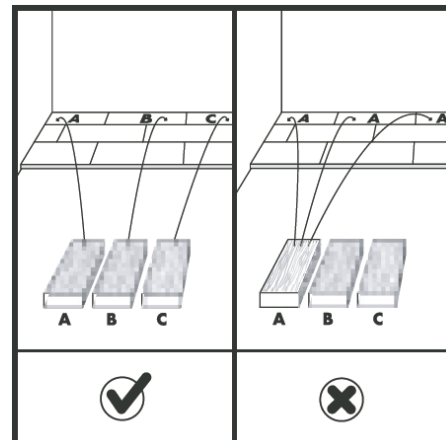


Рис. 3

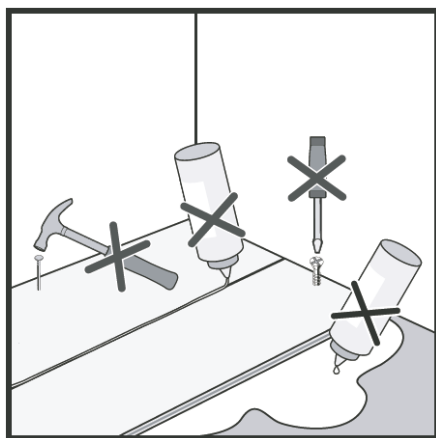


Рис. 4

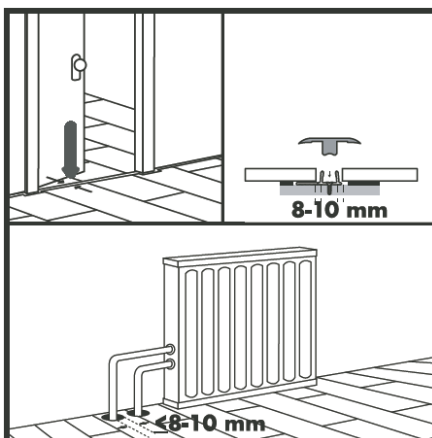


Рис. 5

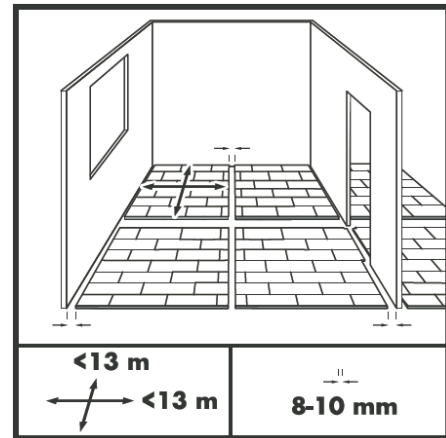


Рис. 6

3. Укладка пола

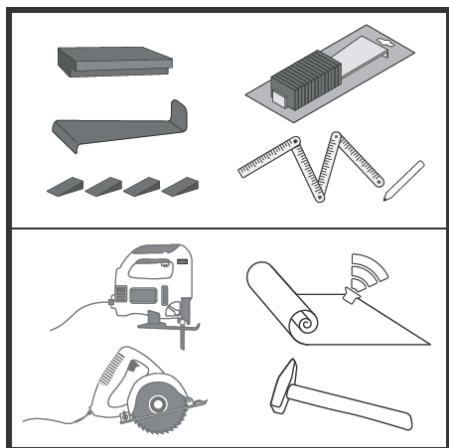


Рис. 1

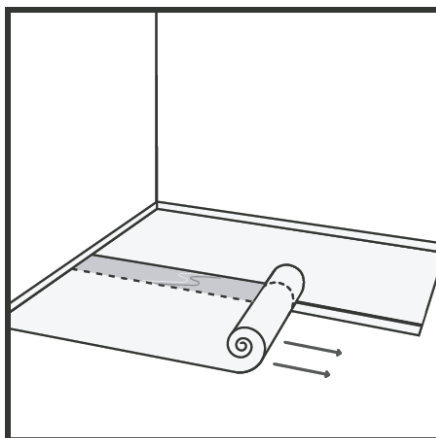


Рис. 2

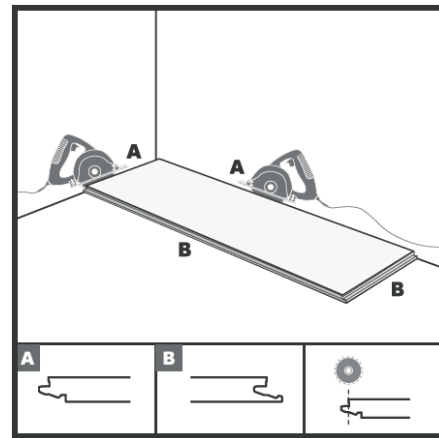


Рис. 3

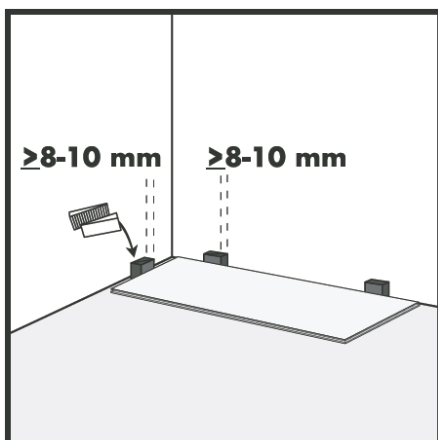


Рис. 4

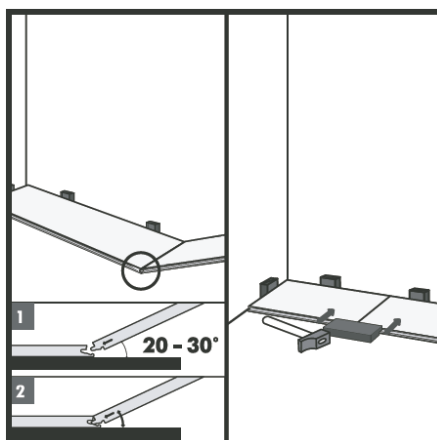


Рис. 5

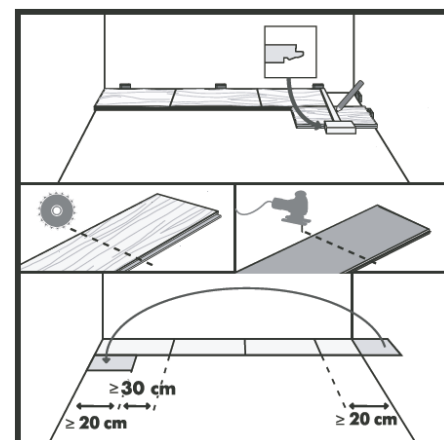


Рис. 6

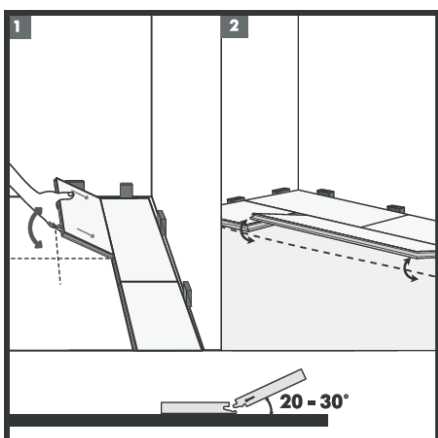


Рис. 7

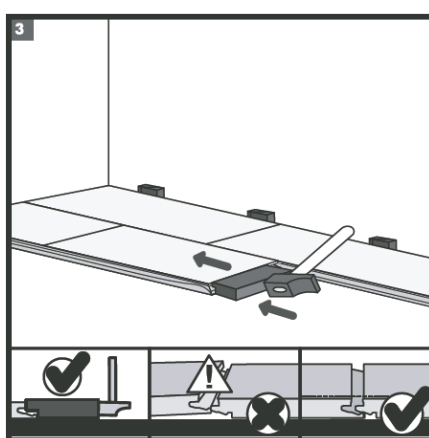


Рис. 8

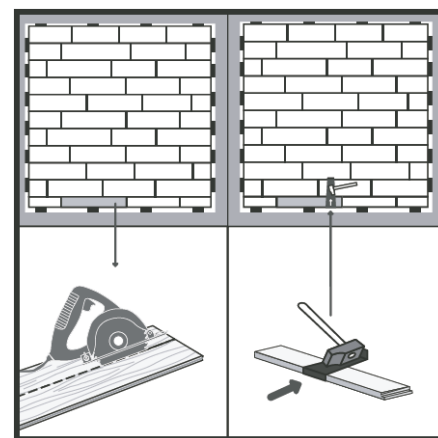


Рис. 9

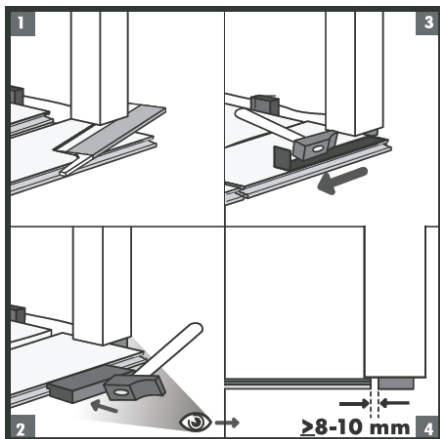


Рис. 10

4. Укладка покрытия вокруг стояков

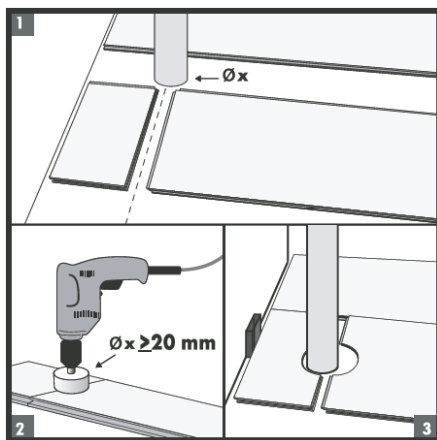


Рис. 1

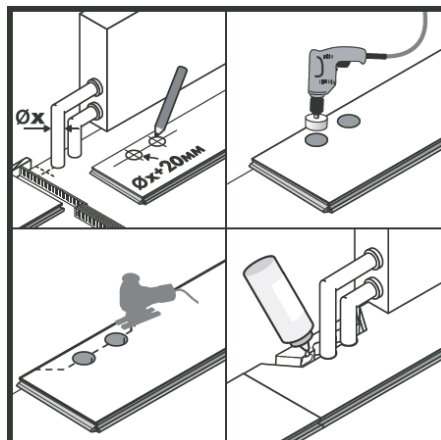


Рис. 2

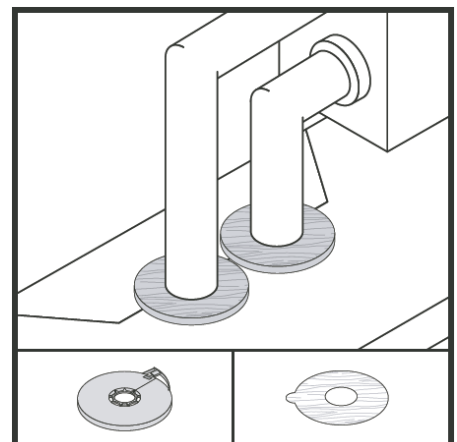


Рис. 3

5. Отделка

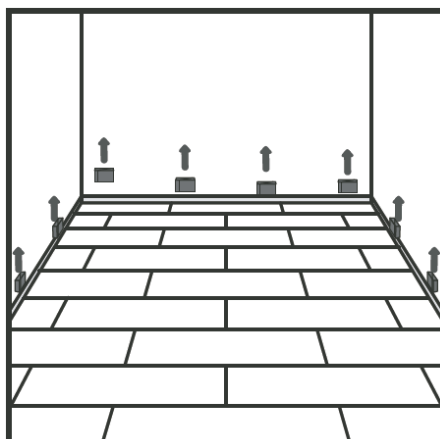


Рис. 1

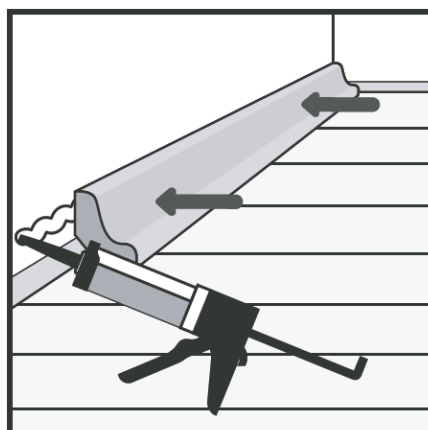


Рис. 2

6. Уход

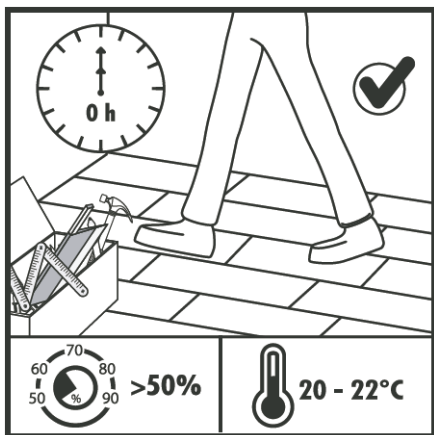


Рис. 1

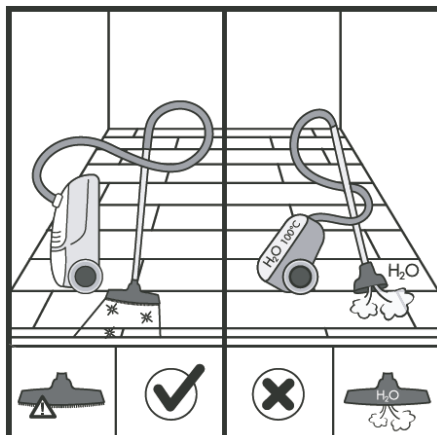


Рис. 2

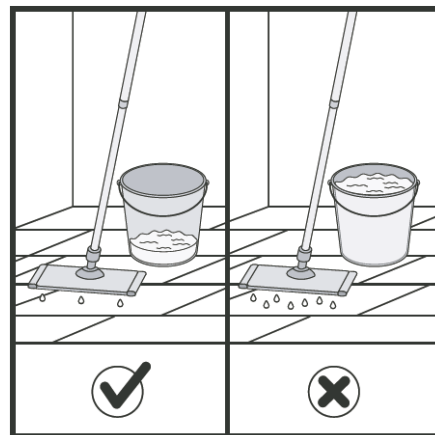


Рис. 3

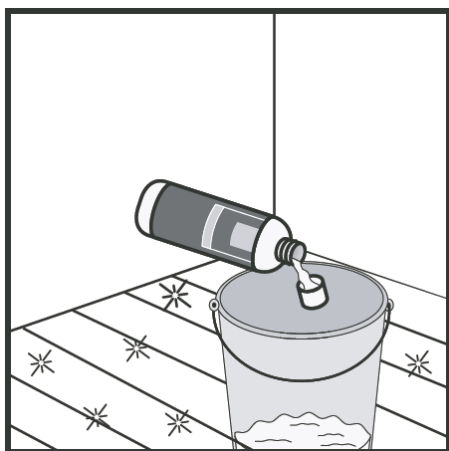


Рис. 4



Рис. 5

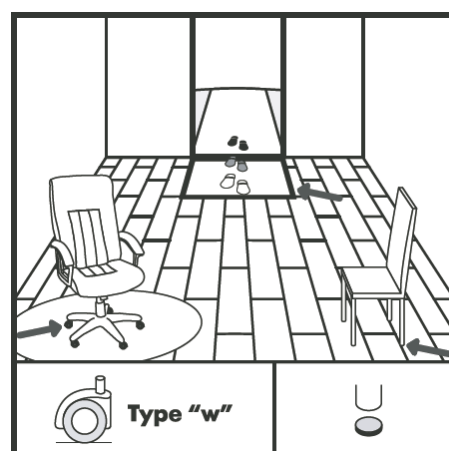


Рис. 6

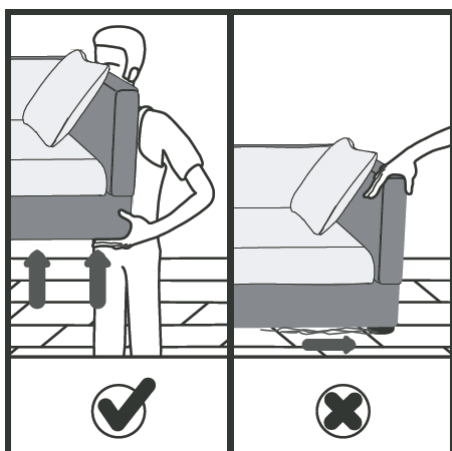


Рис. 7

1. Подготовка

- 1** Обязательно дайте панелям возможность отлежаться в течение 48 часов в закрытой упаковке, расположив их в центре того помещения, где предполагается укладка напольного покрытия. Обязательным условием укладки является температура воздуха 15-22 °С и относительная влажность воздуха в пределах 50-70%.
- 2** ЕСЛИ ОСНОВАНИЕМ ЯВЛЯЕТСЯ БЕТОННЫЙ ЧЕРНОВОЙ ПОД (СТЯЖКА)
Свежеуложенный бетонный пол должен сохнуть в течение времени, составляющее не менее 1 недели на 1 см толщины при толщине до 4 см. При толщине более 4 см время высыхания должно быть увеличено вдвое. Например, на высыхание бетонного черного пола, толщиной 6 см должно отводиться не менее 8 недель. Содержание влаги должно составлять не более 2,5% (при расчете по методу СМ) и не более 5 фн./24 ч. на 1000 кв. фт. (при расчете по методу хлорида кальция ASTM 1869).

Убедитесь в том, что черновой пол имеет ровную поверхность. Любые неровности, составляющие более 2 мм на 1 метр длины, должны быть выровнены.

При наличии системы подогрева панелей напольного покрытия, температура черного пола не должна превышать 27 °С при влагосодержании не более 1,5% (при расчете по методу СМ) и не более 2 фн./24 ч. на 1000 кв. фт. (при расчете по методу хлорида кальция ASTM 1869).

Обязательно использование подложки с пароизоляционным слоем не менее 150 мкр. или же допускается использование полиэтиленовой пленки той же толщины вместе с подложкой без пароизоляционного слоя.

- 3** Сначала удалите любое напольное покрытие не защищенное от проникновения влаги (ковролин, тканый войлок и т.п.).
Влагонепроницаемые напольные покрытия (ПВХ, линолеум, виниловая плитка и т.п.) удалять не требуется. Обязательно уложите подложку.
- 4** ЕСЛИ ОСНОВАНИЕМ ЯВЛЯЕТСЯ ДЕРЕВЯННЫЙ ЧЕРНОВОЙ ПОЛ
Сначала удалите любое имеющееся напольное покрытие.

Проверьте состояние черного пола на наличие следов паразитов и гниения.

Убедитесь в том, что черновой пол имеет ровную поверхность. Любые неровности, составляющие более 2 мм на 1 метр длины, должны быть выровнены.

Убедитесь в том, что дощатый пол достаточно устойчив. Прибейте все плохо закрепленные доски гвоздями и уложите сверху выравнивающую подложку.

Уложите панели AlixFloor поперёк направления досок черного пола.

Необходимо обеспечить достаточную вентиляцию полупроходного подполья под дощатым полом. Удалите все мешающие предметы и обеспечьте достаточную вентиляцию (не менее 4 см² общих площадей вентиляционных отверстий на 1 м² пола). Влагосодержание древесины не должно превышать 10%.

- 5 При наличии системы подогрева панелей напольного покрытия, температура чернового пола не должна превышать 27 °С при влагосодержании не более 1,5% (при расчете по методу СМ) и не более 2 фн./24 ч. на 1000 кв. фт. (при расчете по методу хлорида кальция ASTM 1869).
- 6 Убедитесь в том, поверхность чернового пола является сухой и чистой.
- 7 Убедитесь в том, что черновой пол имеет ровную поверхность. Любые неровности, составляющие более 2 мм на 1 метр длины, должны быть выровнены. Проверьте, можно ли снять старый плинтус. Проверьте, чтобы после укладки напольного покрытия и подложки все двери помещения могли беспрепятственно открываться и закрываться (оставьте зазор не менее +1 см.)

Обязательно дайте панелям возможность отлежаться в течение 48 часов в закрытой упаковке, расположив их в центре того помещения, где предполагается укладка напольного покрытия. Обязательным условием укладки является температура воздуха 15-22 °С и относительная влажностъ воздуха в пределах 30-75%.

2. Моменты, на которые следует обратить внимание

- 1 Перед началом работы и в процессе укладки пола проверяйте цветной оттенок всех панелей только при дневном свете. Ни в коем случае не следует использовать для укладки поврежденные панели.
- 2 Укладку напольного покрытия желателно производить параллельно направлению падения света в данном помещении.
- 3 При укладке пола обязательно чередуйте между собой панели разных оттенков из разных пачек, чтобы в конце вам не пришлось укладывать слишком много одинаково светлых или темных панелей подряд.
- 4 Uniclic - революционная система, обеспечивающая возможность укладки напольных покрытий без использования клея. Панели напольного покрытия просто защелкиваются друг в друга благодаря оригинальной геометрии пары гребень-паз. Не рекомендуется использование в стыках клеящих составов и герметиков.

- 5** Поскольку влажность воздуха в помещении может меняться в зависимости от времени года, напольное покрытие обязательно должно иметь возможность расширяться и сжиматься. По этой причине вам необходимо оставлять температурный шов шириной не менее 8-10 мм по всему периметру пола, а также вокруг стояков, и не менее 8 мм вдоль порогов и под дверьми.

Заделка температурных швов может производиться с помощью профиля, прикрепляемому к черновому полу. Рекомендуется также обеспечивать наличие температурного шва между различными помещениями или в аналогичных случаях (например, под дверью, сужение помещения, сужением настила пола, арка, лестница, подиум и т.п.)

- 6** В помещениях большой площади температурные швы должны располагаться через каждые 13 м по ширине и через каждые 13 м по длине. Никогда не укладывайте пол сплошным полотном без температурных швов по всей квартире.

Полы AlixFloor не предназначены для использования в помещениях с высокой влажностью и температурой. Например, ванная комната, предбанник и прочее. Также необходимо избегать экстремальных перепадов этих показателей. Например, при включении отопления зимой в доме, который долгое время не отапливался.

3. Укладка пола

- 1** Помимо обычных инструментов и приспособлений для укладки ламинированных напольных покрытий (таких как молоток, ножовка, карандаш, рулетка), вам потребуются следующие вспомогательные принадлежности:

- Установочный комплект: монтажный ломик, распорки толщиной от 1 до 8 мм, специальный брусок для подбивки панелей
- Подложка
- Изделия для ухода за покрытием.

Для обеспечения аккуратного распила панель должна располагаться декором вниз, если вы работаете ножовкой и вверх, если вы пользуетесь электрическим лобзиком или циркулярной пилой. Система Uniclic позволяет вам самостоятельно выбрать место, с которого вы хотите начать укладку панелей. Подумайте над тем, каким образом вам будет легче всего уложить напольное покрытие. Мы продемонстрируем метод укладки для людей, лучше владеющих правой рукой, то есть слева направо. При желании вы можете точно также работать и в противоположном направлении. Уникальность системы Uniclic заключается в том, что она позволяет производить укладку планок двумя различными способами.

СПОСОБ А: Поместите укладываемую панель под углом 20-30° к ранее установленной. Слегка подвигайте панелью вверх-вниз, одновременно надавливая на нее вперед. В результате панели автоматически защелкнутся в нужном положении. Для этого вы можете либо вставлять гребень в паз, либо надевать паз на гребень. Наиболее простым и распространённым способом является введение гребня внутрь паза.

СПОСОБ В: Система Uniclic также позволяет вам забивать панели друг в друга, не поднимая их от пола. Для укладки покрытия данным способом вам необходимо использовать специальный брусок для подбивки. При этом вам не следует соединять между собой планки одним ударом. Во избежание повреждения панелей вам необходимо сбивать их друг с другом постепенно.

- 2 Сначала уложите подложку, которую следует раскатать по ширине помещения постепенно по мере вашего продвижения. Ее гладкая верхняя поверхность существенно облегчает процесс укладки панелей ламинированного напольного покрытия и обеспечивает возможность значительного расширения его площади впоследствии.

Убедитесь, что подложка содержит пароизоляционный слой, толщиной не менее 150 мкм. В случае его отсутствия постелите пароизоляционную пленку толщиной не менее 150 мкм. под подложку. Перед отрезанием подложки/пленки по размеру убедитесь в том, что она немного заходит на стену. Впоследствии к ней будет прикрепляться плинтус.

- 3 Начните укладку первого ряда с целой планки. Сначала спилите гребень как с длинной, так и с короткой стороны.
- 4 Расположите планку так, чтобы ее спиленные стороны оказались напротив стен. Установите между планками и стеной распорки из установочного комплекта. Это позволит обеспечить наличие температурного шва достаточной ширины не менее 8-10 мм.
- 5 Поместите укладываемую панель под углом 20-30° к ранее установленной. Слегка подвигайте панелью вверх-вниз, одновременно надавливая на нее вперед. В результате панели автоматически защелкнутся в нужном положении. Для выравнивания панелей постучите их на месте стыка, используя брусок.
- 6 Для чистого распила панель должна располагаться декором вниз, если вы работаете ножовкой и вверх, если вы пользуетесь электрическим лобзиком или циркулярной пилой. Во время укладки пола следите за тем, чтобы стыки двух соседних рядов не совпадали. Укладывайте панели таким образом, чтобы эти стыки располагались в шахматном порядке, на расстоянии не менее 30 см планки друг от друга.
- 7 Вставьте первую панель второго ряда в первый. Затем вторую панель второго ряда.
- 8 Используйте брусок для того, чтобы вставить панели второго ряда друг в друга. Перед тем как подстучать панели убедитесь, что они полностью лежат на подложке и ударный брусок располагается так, как показано на рисунке.

- 9 Между последним рядом паннок и стеной также необходимо оставить температурный шов не менее 8-10 мм. Это необходимо учитывать при распиливании панелей последнего ряда. В тех местах, где укладывать планки AlixFloor с помощью бруска для подбивки оказывается слишком трудно (например, у стены), вы можете сбивать их друг с другом при помощи молотка и монтажного ломика.
- 10 Распил панелей следует производить таким образом, чтобы после их укладки получить под дверью температурный шов не менее 8-10 мм. Если вы не сможете поднять панель, то сбейте ее с панелями, уже лежащими на полу, с помощью специального бруска для подбивки или молотка с монтажным ломиком.

3. Укладка покрытия вокруг стояков

- 1 В тех рядах, где проходит стояк, необходимо обеспечить, чтобы он попадал точно на поперечный стык двух панелей. Возьмите коронку/сверло диаметром больше диаметра стояка на 20 мм для обеспечения температурного шва. Защелкните панели друг в друга по короткой стороне и просверлите отверстие с центром на стыке между ними. Теперь вы можете уложить панели.
- 2 Схема укладки под радиатором батареи:
 - Отмерьте место, где трубы пройдут через панель. Не забудьте оставить температурный шов не менее 8-10 мм.
 - Возьмите коронку/сверло диаметром, превышающим диаметр трубы на 20 мм, для обеспечения температурного шва. Просверлите отверстия в панели.
 - Прорежьте панель через получившиеся отверстия, как показано на рисунке.
 - Уложите панель под радиатором батареи.
 - Возьмите отпиленный кусок и приклейте с помощью столярного клея.
- 3 Для обеспечения идеальной отделки вокруг стояков используйте специальные розетки или заполните температурный шов эластичным герметиком.

4. Отделка

- 1 Уберите все распорки
- 2 Установите плинтус поверх подложки/пленки, выходящей на стену из-под пола. Ни в коем случае не прикрепляйте плинтус к полу. Указанный способ позволяет напольному покрытию расширяться и сжиматься под плинтусом. В тех местах, где невозможно разместить профили или плинтусы, заполните температурные швы пластичным герметиком.

5. Уход

- 1** Вы можете спокойно ходить по полу как в процессе укладки, так и сразу после ее завершения. Следите за тем, чтобы уровень влажности воздуха в помещении никогда не опускался ниже 50%. В случае необходимости пользуйтесь увлажнителем воздуха.
- 2** Для сухой уборки мы рекомендуем пользоваться тряпкой для вытирания пыли или пылесосом. Убедитесь, что насадка для пылесоса имеет специальную щетку и мягкие колеса, которые не оставят царапин на вашем полу.
- 3** Влажная уборка абсолютно недопустима.
- 4** Для полувлажной уборки мы рекомендуем использовать чистящее средство для ламинированных напольных покрытий. Следует учитывать, что использование других чистящих средств может привести к повреждению вашего напольного покрытия. Сразу после этого обязательно протрите пол насухо, т.е. до удаления с его поверхности всех видимых следов влаги. Для изделий с фаской мы настоятельно рекомендуем производить только сухую уборку. Гладкая поверхность вашего ламината препятствует скоплению грязи и пыли.
 - Стойкие пятна следует аккуратно удалять средством для снятия косметического лака на основе ацетона. Ни в коем случае не пользуйтесь абразивными чистящими веществами!
 - Ни в коем случае не натирайте пол воском и не покрывайте лаком.
 - Избегайте проникновения влаги между панелями и черновым полом.
- 5** Удаляйте с пола любое количество воды немедленно после их появления.
- 6** Меры предосторожности при использовании:
 - Наденьте на ножки мебели и стульев подходящие по размеру войлочные накладки или пластмассовые колпачки.
 - Избегайте занесения грязи, воды и песка внутрь помещения, поместив у входной двери подходящий по размеру коврик.
 - Используйте офисные кресла и стулья с мягкими колесиками, не повреждающими ламинированное напольное покрытие, и/или воспользуйтесь подходящим по размеру защитным ковриком.
- 7** Переставляя мебель, обязательно приподнимайте ее. При движении мебели по полу на ламинате могут остаться глубокие царапины